

Handtuchhalter mit zwei beweglichen Armen, BA52VC139

Serie	Amarilo
Typ	Handtuchhalter und Handtuchringe
Material	verchromt
Länge cm	33
Richner-Nr.	1739898
Sanitas-Troesch Nr.	4131 425 501
Team Nr.	512921 000

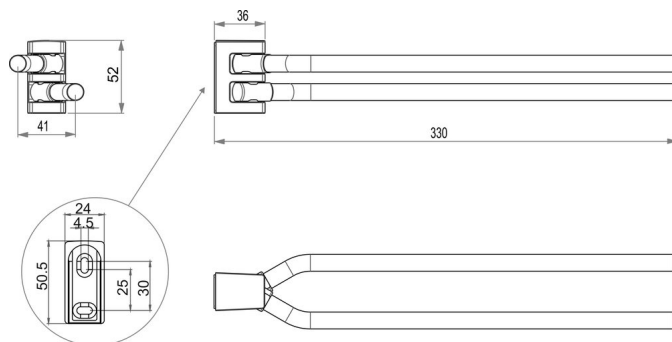
Produktbeschreibung

AMARILO Handtuchhalter mit zwei beweglichen Armen 33 cm

Produktabbildung



Masszeichnung



Pflegehinweise

Finden Sie unter bodenschatz.ch/de-ch/service/reinigung-pflege/

Ersatzteile & Zubehör

BA52XX821 Wandflansch

BA81XX904

Montage-Set SK-Schrauben zum Bohren