

Drahtseifenhalter, BA52VC131

Serie	Amarilo
Typ	Duschkörbe
Richner-Nr.	1739896
Sanitas-Troesch Nr.	4131 421 501
Team Nr.	512913 000

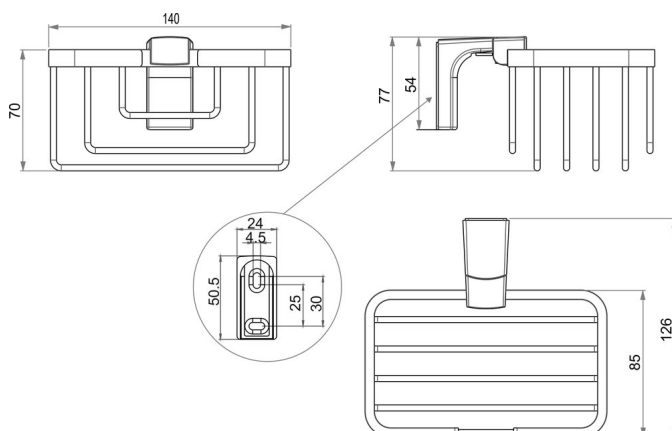
Produktbeschreibung

AMARILO Drahtseifenhalter, 14 x 12.5 x 7.7 cm, Tiefe 7 cm

Produktabbildung



Masszeichnung



Pflegehinweise

Finden Sie unter [bodenschatz.ch/de-ch/service/reinigung-pflege/](https://www.bodenschatz.ch/de-ch/service/reinigung-pflege/)

Ersatzteile & Zubehör

BA52XX821	Wandflansch
BA81XX904	Montage-Set SK-Schrauben zum Bohren

