

## Haltegriff mit integrierter Ablage, BA54WS171

Serie	Creativa
Typ	Haltegriff und Wannengriff
Material	weiss
Länge cm	25
Richner-Nr.	01777309
Sanitas-Troesch Nr.	4133 401 541
Team Nr.	511903 100

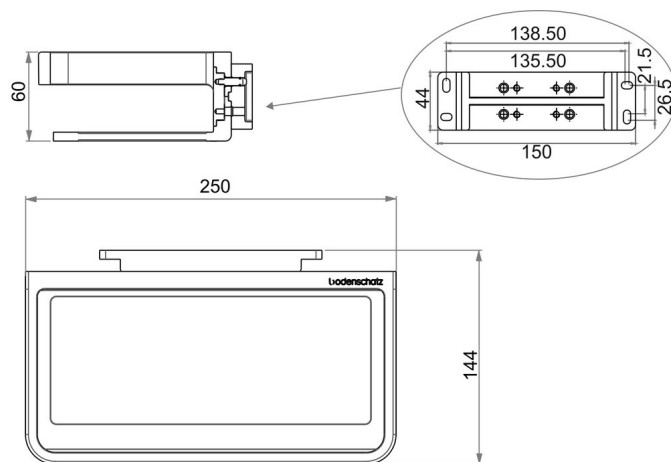
## Produktbeschreibung

CREATIVA Haltegriff mit integrierter Ablage, weiss

## Produktabbildung



## Masszeichnung



## Pflegehinweise

Finden Sie unter [bodenschatz.ch/de-ch/service/reinigung-pflege/](https://bodenschatz.ch/de-ch/service/reinigung-pflege/)